

**Замок дверной врезной
электрохимический**



PERCo-LC85.1

Руководство по эксплуатации

СОДЕРЖАНИЕ

| | |
|--------------------------------------|---|
| 1. НАЗНАЧЕНИЕ..... | 2 |
| 2. ТЕХНИЧЕСКИЕ ХАРАКТЕРИСТИКИ | 2 |
| 3. КОМПЛЕКТ ПОСТАВКИ | 2 |
| 4. УСЛОВИЯ ЭКСПЛУАТАЦИИ | 2 |
| 5. ТРЕБОВАНИЯ БЕЗОПАСНОСТИ..... | 3 |
| 6. КОНСТРУКТИВНЫЕ ОСОБЕННОСТИ..... | 3 |
| 7. ПРИНЦИП ДЕЙСТВИЯ..... | 4 |
| 8. МОНТАЖ..... | 6 |
| 9. ТРАНСПОРТИРОВАНИЕ И ХРАНЕНИЕ..... | 8 |
| 10. ГАРАНТИИ ИЗГОТОВИТЕЛЯ | 8 |

1. НАЗНАЧЕНИЕ

Замок дверной врезной электромеханический PERCo-LC85.1 (в дальнейшем — замок) предназначен для запираения легких и средних внутренних дверей офисов и административных помещений.

Замок может устанавливаться на деревянные и металлические двери толщиной от 38 до 77 мм (установка на другие типы дверей обуславливается возможностью выполнения в них установочного кармана). Он универсален, поскольку может устанавливаться как на правые, так и на левые двери с использованием стандартного механизма секретности (см. п. 6).

Замок предназначен для использования в качестве исполнительного устройства в составе систем контроля и управления доступом.

2. ТЕХНИЧЕСКИЕ ХАРАКТЕРИСТИКИ

Технические характеристики замка отвечают требованиям ГОСТ 538 и ГОСТ 5089.

По устойчивости к несанкционированному доступу (НСД) замок относится к устройствам нормальной устойчивости по ГОСТ Р 5124.

Прочность и стойкость замка LC85.1 к вскрытию соответствует 1 классу по ГОСТ 5089.

| | |
|--|-------------------------|
| Напряжение управляющего сигнала (напряжение постоянного тока) | 11 – 13 В |
| Ток рабочий | 0,08 - 0,12 А |
| Тип механизма секретности..... | штифтовой цилиндровый |
| Вылет ригеля замка, дневной режим | 11 мм |
| Вылет ригеля замка, ночной режим | 18 мм |
| Режим работы | нормально закрытый |
| Габаритные размеры..... | 105x20x170 мм |
| Межцентровое расстояние..... | 85 мм |
| Средняя наработка на отказ, срабатываний, | не менее 200000 |
| Средний срок службы, не менее | 8 лет |
| Класс защиты | III по ГОСТ Р МЭК 335-1 |
| Масса замка, не более | 0,55 кг |

3. КОМПЛЕКТ ПОСТАВКИ

| | |
|---|-------|
| Замок врезной электромеханический | 1 шт. |
| Планка запорная | 1 шт. |
| Шурупы 4x30 ГОСТ 1145 | 4 шт. |
| Коробка упаковочная | 1 шт. |
| Руководство по эксплуатации | 1 шт. |
| Шаблон разметочный | 2 шт. |

Механизм секретности с комплектом ключей, ручки с декоративными накладками и элементами крепления, кабель управления в комплект поставки не входят. Они поставляются PERCo дополнительно или приобретаются потребителем самостоятельно.

4. УСЛОВИЯ ЭКСПЛУАТАЦИИ

Замок LC85.1 предназначен для эксплуатации в нерегулярно отапливаемых помещениях и помещениях с искусственно регулируемым климатическими условиями (исполнение УХЛЗ по ГОСТ 15150).

Значение рабочей температуры окружающего воздуха при эксплуатации от -10°C до +45°C.

Рабочее значение относительной влажности воздуха 75% при t = 15°C.

5. ТРЕБОВАНИЯ БЕЗОПАСНОСТИ

Требования безопасности замка соответствуют ГОСТ Р МЭК 335-1.

По способу защиты человека от поражения электрическим током замок относится к изделиям III класса по ГОСТ Р МЭК 335-1, п.2.4.10.

6. КОНСТРУКТИВНЫЕ ОСОБЕННОСТИ

Состав и внешний вид замка показаны на рис.1.

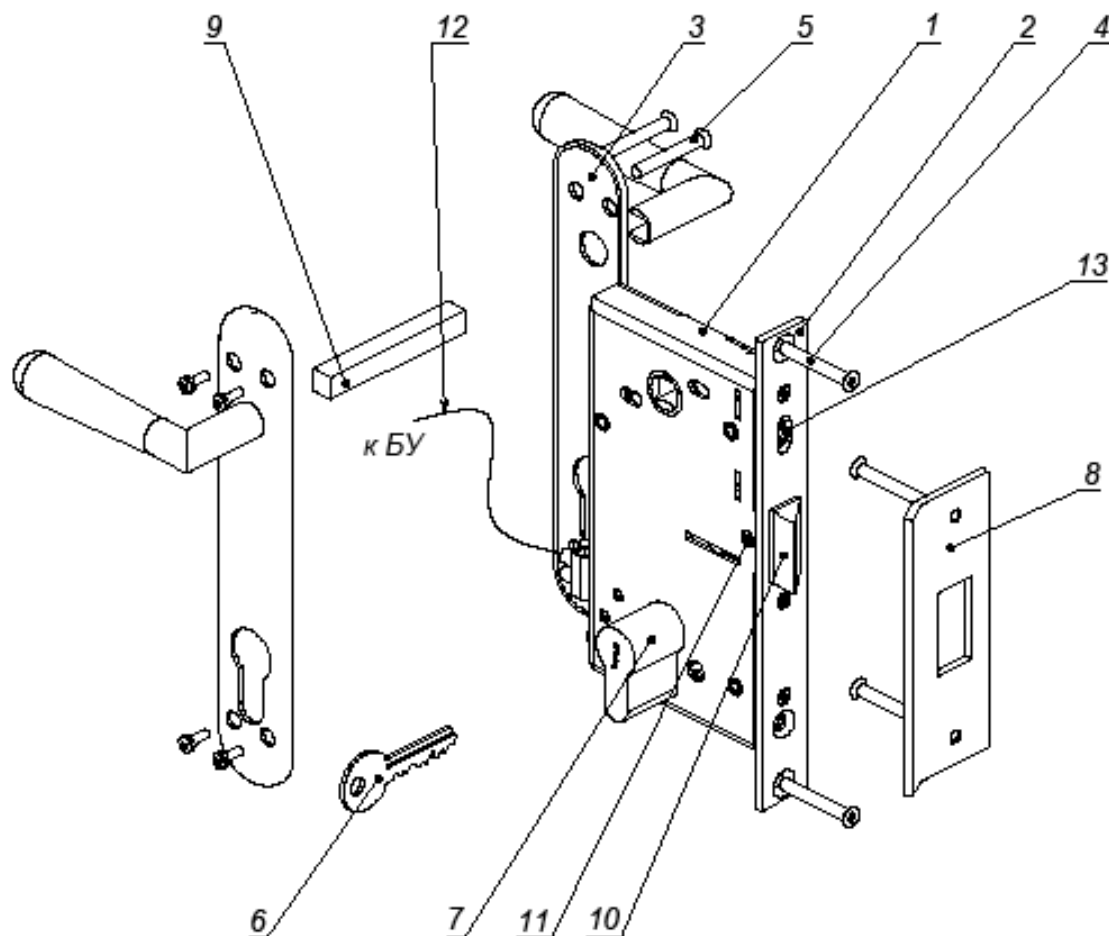


Рис.1 Состав и внешний вид замка LC-85.1

- 1.Замок; 2. Накладка; 3. Ручка с декоративными наладками* ; 4. Шуруп 4x30;
5. Винт с ответной частью*; 6. Ключ*; 7. Механизм секретности «евростандарт» с установочным винтом*; 8. Планка запорная; 9. Стержень*; 10. Ригель; 11. Винт;
12. Кабель управления*; 13. Переключатель режима.

Особенности замка:

- корпусные детали замка и запорная планка имеют антикоррозионное покрытие;
- конструкция замка устойчива к самопроизвольному открытию и к самопроизвольной смене режима работы, например, от удара по двери;
- кабель управления замком подводится по полотну двери с гибкой развязкой;
- замок имеет низкое энергопотребление;

* - детали не входят в комплект поставки (поставляются опционально или приобретаются потребителем самостоятельно).

- конструкция замка не требует проведения профилактических работ и применения смазки потребителем на весь период эксплуатации;
- расстояние от центра ручки до центра механизма секретности — 85 мм;
- универсальность конструкции позволяет устанавливать замок на «правые» и «левые» двери за счет переориентации скоса ригеля при монтаже;
- замок управляется дистанционно с помощью контроллера СКУД (в поставку не входит).

Унификация конструкции позволяет:

- применять в замке стандартные штифтовые цилиндрические механизмы секретности европейского стандарта EuroDIN (V DIN 18254), например, механизмы секретности типа 8809, 8209, 8259 фирмы ISEO (Италия) или механизмы секретности серии D фирмы Wilco Supply (типа 254 – 274 – 294, 453, 454, 554), а также любые отечественные аналоги механизмов секретности типа МЦ-1 или МЦ-21 R;
- применять накладные принадлежности и ручки ведущих мировых производителей — фирмы ABLOY, ASBE, GARD, KALE, CISA и других, что дает возможность потребителю использовать замок, например, на дверях толщиной 63 - 67 мм (исп. секрет ASBE 77мм).

7. ПРИНЦИП ДЕЙСТВИЯ

Открывается замок поворотом ручки после разблокировки стопорного устройства замка. До момента разблокировки поворот ручки блокируется.

Разблокировка замка производится:

- после поворота ключа в механизме секретности по часовой стрелке до упора с удержанием ключа и последующим поворотом ручки замка;
- подачей управляющего напряжения на клеммы замка от контроллера СКУД и последующим поворотом ручки замка;

После разблокировки и поворота ручки (около 40°) ригель замка убирается внутрь и появляется возможность открытия двери. Для закрытия замка, подключенного к СКУД, достаточно просто закрыть дверь, не поворачивая ручку замка, поскольку ригель замка убирается внутрь корпуса за счет имеющегося скоса.

Для нормальной эксплуатации замка в составе СКУД необходимо наличие контроллера с возможностью подключения датчика открытия двери (геркона). Схема подключения замка показана на рис.2.

Для открытия замка контроллер А2 должен подать напряжение на замок и удерживать его до момента полного совершения цикла прохода (открытия и последующего закрытия двери), который определяется по факту размыкания (открытие) и замыкания (закрытие) контактов геркона. Таким образом, для обеспечения нормальной работы замка необходимо, чтобы управляющее напряжение на его контакты подавалось в течение всего времени совершения прохода от самого начала (получения разрешения на проход) до окончания (физического закрытия двери).

В случае механического открытия двери при помощи ключа, ее закрытие возможно только механическим способом. Необходимо повернуть ключ в механизме секретности до упора с удержанием, убедиться, что ригель утапливается и закрыть дверь.

Основной режим работы замка – дневной, который характеризуется тем, что ригель выдвигается на величину скоса – 11 мм, что позволяет замку закрываться в режиме защелки.

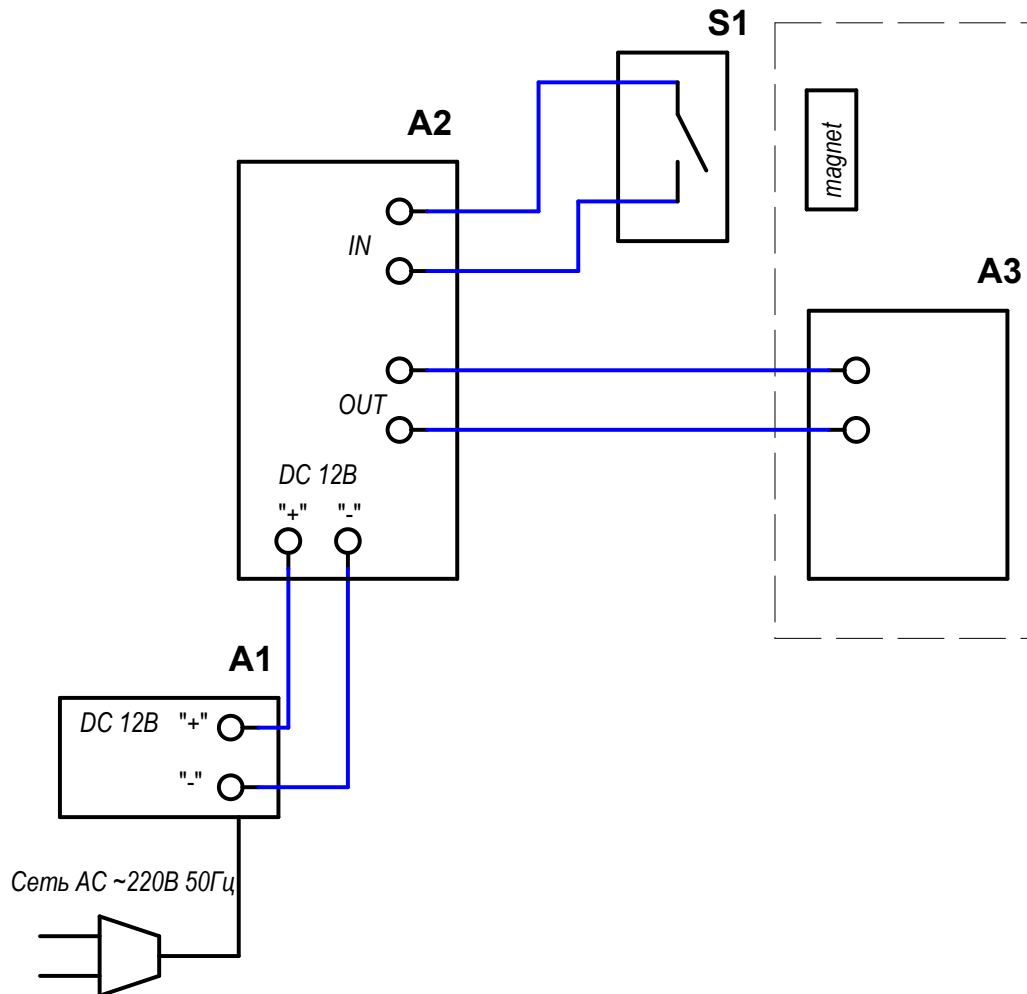
При отсутствии напряжения питания замок при открытии и закрытии управляется только ключом.

Замок дверной врезной электромеханический PERCo- LC85.1

Перевод замка в ночной режим.

Перевод производится перемещением вверх до упора переключателя режима, находящегося на лицевой планке замка. После этого дверь закрывается и замок автоматически переходит в ночной режим. Переключатель снимает ограничение перемещения ригеля, поэтому в ночном режиме ригель дополнительно выдвигается еще на 8 мм, что снижает вероятность несанкционированного открытия путем отжатия двери.

Открытие замка из ночного режима производится аналогично открытию из дневного режима, т.е. используется либо ключ, либо устройство СКУД. При этом после открытия двери замок автоматически переходит из ночного в дневной режим работы.



| Поз. обозначения | Название | Кол-во | Примечание |
|------------------|--------------------------------|--------|-----------------|
| A1 | Блок питания стабилизированный | 1 | 12В, 0.5А, 6 Вт |
| A2 | Контроллер управления замком | 1 | |
| A3 | Замок | 1 | |
| S1 | Датчик двери герконовый | 1 | |

Рис.2 Схема подключения замка

8. МОНТАЖ

Разделка отверстий под установку замка 1, механизма секретности, ручки, паза под накладку 2 в двери и паза под запорную планку 8 в дверной коробке должны соответствовать рисунку 2 и прилагаемому шаблону (рис.3).

Внимание!

Монтаж требует точной установки замка и запорной планки по вертикали для обеспечения стабильной работы замка.

Нормальная работа замка рассчитана на зазор между дверной коробкой и дверью (между замком и запорной планкой) в диапазоне от 1 до 4 мм (оптимально – 2-3 мм).

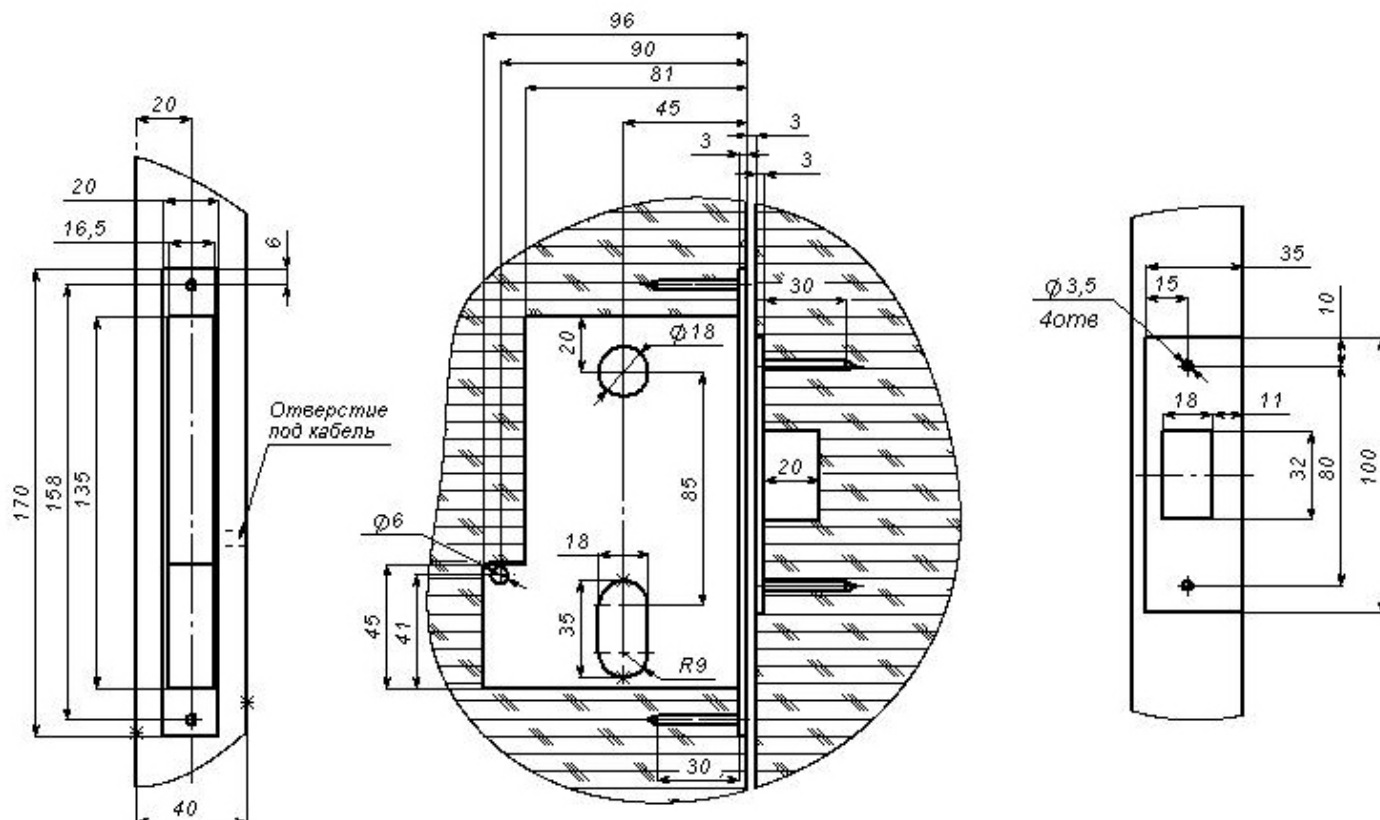


Рис.3 Разделка отверстий под замок

Разметку отверстий под механизм секретности, фалевую ручку со стержнем и кабель производите по соответствующему шаблону из комплекта поставки. Шаблон необходимо предварительно вырезать и приложить к внутренней стороне двери. Отверстие под кабель выполняется с внутренней стороны двери после разметки. Возможна прокладка кабеля через полотно двери, тогда отверстие $\text{Ø}6$ не выполняется. Способ прокладки определяются установщиком замка и потребителем.

Монтаж замка на дверь следует производить в следующем порядке (см. рис.1)

1) Выполните в двери разделку в соответствии с разметкой (размеры - на рис.3);
 2) При необходимости, выполните переустановку ригеля замка для его правильной ориентации относительно двери (правая\левая), для чего:

- вывинтите полностью установочный винт 11 ключом шестигранным S2,5 (рис.1);
- извлеките съемную часть ригеля и разверните ее в нужное положение;
- установите съемную часть ригеля в замок и закрепите ее установочным винтом;

Примечание. Замки выпускаются с ригелем, установленным под левую дверь.

3) Проведите кабель управления от контроллера по внутреннему полотну двери,

оставляя петлю на линии открытия двери, заведите его внутрь установочного кармана через соответствующее отверстие и подключите к клеммной колодке замка, после чего установите замок в установочный карман двери и закрепите его саморезами из комплекта поставки;

4) Установите механизм секретности 7 в замок 1 и зафиксируйте его установочным винтом через отверстие в торцовой планке замка 1 (механизм секретности не входит в комплект поставки);

5) Установите ручки с декоративными накладками 3 и стяните их винтами с резьбовыми втулками 5 (не входят в комплект поставки);

6) Установите геркон на внутренней (или на торцовой поверхности) стороне двери и подключите его к замковому контроллеру.

Внимание. Геркон необходимо отрегулировать при установке таким образом, чтобы сигнал с него поступал в контроллер в момент полного отжатия ригеля замка при закрытии двери.

5) Проверьте работу замка в дневном режиме.

Вставьте ключ 6 в отверстие механизма секретности 7 и поверните его по часовой стрелке до упора, (для правых дверей направление поворота ключа по часовой стрелке, для левых дверей — против часовой стрелки с внешней стороны двери). Не отпуская ключа, поверните ручку двери. Ригель должен утапливаться полностью без заеданий. Без поворота ключа в механизме секретности при проверке открытие замка невозможно. Закрытие замка и блокировка проверяются на открытой двери. Закрытие замка проверяется без работы системы контроля с помощью ключа – при вынутом ключе и выдвинутом ригеле поворот ручки замка (утапливание ригеля) невозможны.

Повторите проверку несколько раз, не закрывая двери.

6) Проверьте работу замка в ночном режиме.

Перевод в ночной режим производится перемещением вверх до упора переключателя режима, находящегося на лицевой планке замка. После этого дверь можно закрывать и замок автоматически перейдет в ночной режим. На открытой двери имитацию закрытия производят нажатием на ригель замка. Поскольку переключатель снимает ограничитель перемещения ригеля, в ночном режиме ригель, после его отпускания, дополнительно выдвигается еще на 8 мм. После чего ригель блокируется в выдвинутом положении. Открытие замка из ночного режима производят ключом (поворот по часовой стрелке до упора), после чего, не отпуская ключа, поворачивают ручку замка. Ручка должна поворачиваться легко, без заеданий. После отпускания ручки замок автоматически переходит в дневной режим работы (ограничивается вылет ригеля). Проверка выполняется несколько раз.

7) Проверьте прохождение сигналов управления перед окончательным закреплением замка 1 на двери, подсоединив блок питания 12В к кабелю управления замка. При подаче сигнала управления происходит разблокировка замка 1, после чего появляется возможность открытия замка поворотом ручки. Закрытие замка при проверке имитируется нажатием на ригель (при этом напряжение управления с контактов замка не снимается). Ригель должен перемещаться в замке без заеданий. После снятия управляющего напряжения перемещение ригеля (поворот ручки замка) блокируется во всех режимах.

Повторите данную проверку несколько раз.

8) Монтаж запорной планки 8 производите в следующем порядке:

- выполните выборку установочного паза в дверной коробке в соответствии с разметкой по рис.3;

- установите запорную планку 8 в паз дверной коробки, обеспечив зазор 1,5 - 3 мм при закрытой двери между плоскостью планки 8 и накладкой 2. Паз запорной

планки (рис.3) должен быть расположен строго симметрично относительно поперечного сечения ригеля замка;

- закрепите планку запорную на дверной коробке саморезами из комплекта поставки.

В случае использования замка в качестве исполнительного устройства в системах контроля и управления доступом рекомендуется установить на зажимы контактной группы замка стабистор BZW06-15B или P6KE16CA, или стабистор иной марки с аналогичными характеристиками.

ВНИМАНИЕ! Стабистор предназначен для защиты устройства, вырабатывающего управляющий сигнал.

Демонтаж замка следует производить в обратной последовательности.

9. ТРАНСПОРТИРОВАНИЕ И ХРАНЕНИЕ

Замок в оригинальной упаковке можно перевозить наземным (автомобильным и железнодорожным), речным, морским и воздушным транспортом.

При транспортировании возможно штабелирование.

Хранить замки допускается в сухих помещениях при температуре от -50°C до +50°C.

Срок хранения в упаковке 12 месяцев.

10. ГАРАНТИИ ИЗГОТОВИТЕЛЯ

Предприятие-изготовитель гарантирует соответствие замка PERCo-LC85.1 требованиям безопасности, электромагнитной совместимости при соблюдении потребителем правил хранения, монтажа и эксплуатации, изложенных в настоящем руководстве по эксплуатации.

Гарантийный срок эксплуатации замка составляет 12 месяцев со дня продажи.

При отсутствии даты продажи и штампа организации продавца в гарантийном талоне гарантийный срок исчисляется со дня изготовления.

В течение гарантийного срока предприятие-изготовитель производит бесплатный ремонт замка.

Гарантия не распространяется на замки, имеющие повреждения корпуса или подвергшиеся разборке потребителем.

Расходы по транспортировке к месту ремонта и обратно несет потребитель.

При покупке замка требуйте отметку даты его продажи в гарантийном талоне и проверяйте комплектность замка согласно данному Руководству по эксплуатации.

В случае если у Вас возникли какие-либо вопросы при монтаже и эксплуатации электромеханического замка, PERCo всегда готова оказать Вам необходимую техническую консультацию.

По вопросам гарантийного и послегарантийного обслуживания обращайтесь по адресу:

194295, Россия, Санкт-Петербург, ул. Есенина, 19

тел.: (812) 321-61-55

факс: (812) 517-85-45

Дата продажи « _____ » _____ 201__ г.

Штамп организации-продавца:

ГАРАНТИЙНЫЙ ТАЛОН



Замок врезной электромеханический PERCo-LC85.1

| | | | | | | | |
|----------------------|--|--|--|--|--|--|--|
| Серийный номер замка | | | | | | | |
|----------------------|--|--|--|--|--|--|--|

Дата выпуска « » _____ 201__ года

Представитель СТК изготовителя _____
(фамилия и подпись разборчиво, печать СТК)

Дата продажи « » _____ 201__ года

(подпись, штамп)



Линия отреза

Отрывной талон на гарантийный ремонт



Замок врезной электромеханический PERCo-LC85.1

| | | | | | | | |
|----------------------|--|--|--|--|--|--|--|
| Серийный номер замка | | | | | | | |
|----------------------|--|--|--|--|--|--|--|

Дата выпуска « » _____ 201__ года

Представитель СТК изготовителя _____
(фамилия и подпись разборчиво, печать СТК)

Дата продажи « » _____ 201__ года

(подпись, штамп)

ООО «Завод ПЭРКо»

Тел.: (812) 329-89-24, 329-89-25

Факс: (812) 516-48-76

Юридический адрес:

180600, г. Псков, ул. Леона Поземского, 123 В

Техническая поддержка:

Тел./факс: (812) 321-61-55, 517-85-45

- system@perco.ru** – по вопросам обслуживания электроники систем безопасности
- turnstile@perco.ru** – по вопросам обслуживания турникетов, калиток, ограждений, замков
- soft@perco.ru** – по вопросам технической поддержки программного обеспечения

www.perco.ru

www.perco.ru